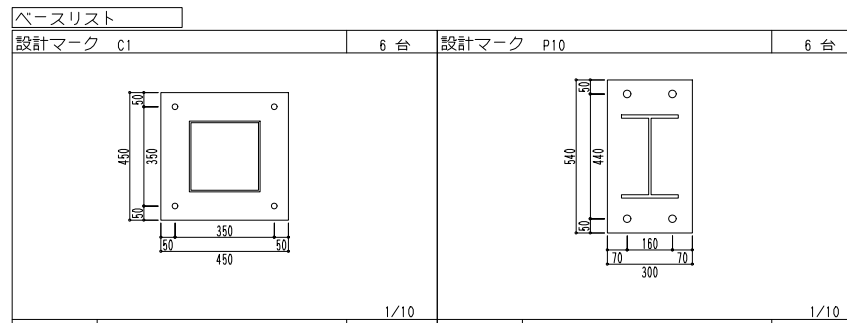


柱リスト			1 階
設計マーク	鋼材寸法	備考	
C1	□-250x250x6	STKR400	
C10	H-340x250x9x14		
C11	□-250x250x9	STKR400	
P10	H-294x200x8x12	P10	
P11	H-248x124x5x8	JB4 P11	

梁リスト			2 階
設計マーク	鋼材寸法	備考	
G24	E H-248x124x5x8	GJ02	
	C H-248x124x5x8		
G244	E H-244x175x7x11	GJ52	
	C H-244x175x7x11		
B24	C H-248x124x5x8	JB4	
B29	C H-298x149x5.5x8	JB5	
V	C 溝-100x50x5x7.5	JV1	

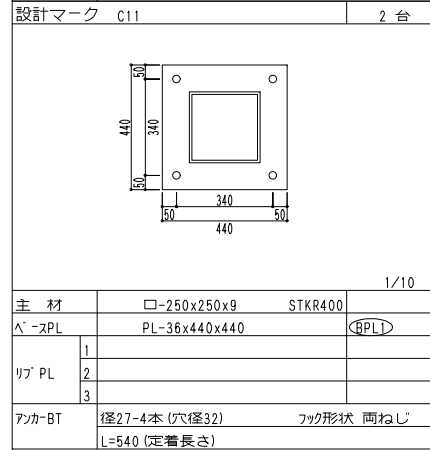
梁リスト			R 階
設計マーク	鋼材寸法	備考	
G244	E H-244x175x7x11	GJ52	
	C H-244x175x7x11		
B29	C H-298x149x5.5x8	JB5	
B34	C H-346x174x6x9	JB6	
G24	C H-248x124x5x8	JB4	
RV	C 溝-100x50x5x7.5	JV1	
b1	C 溝-100x50x5x7.5	JV1	



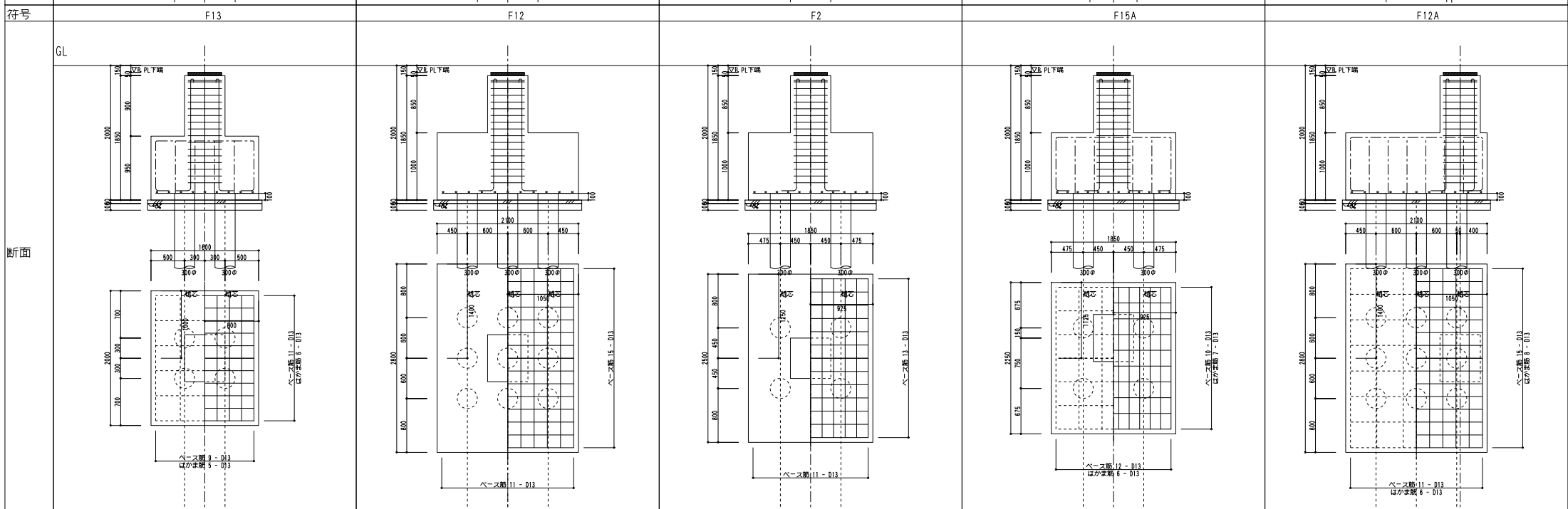
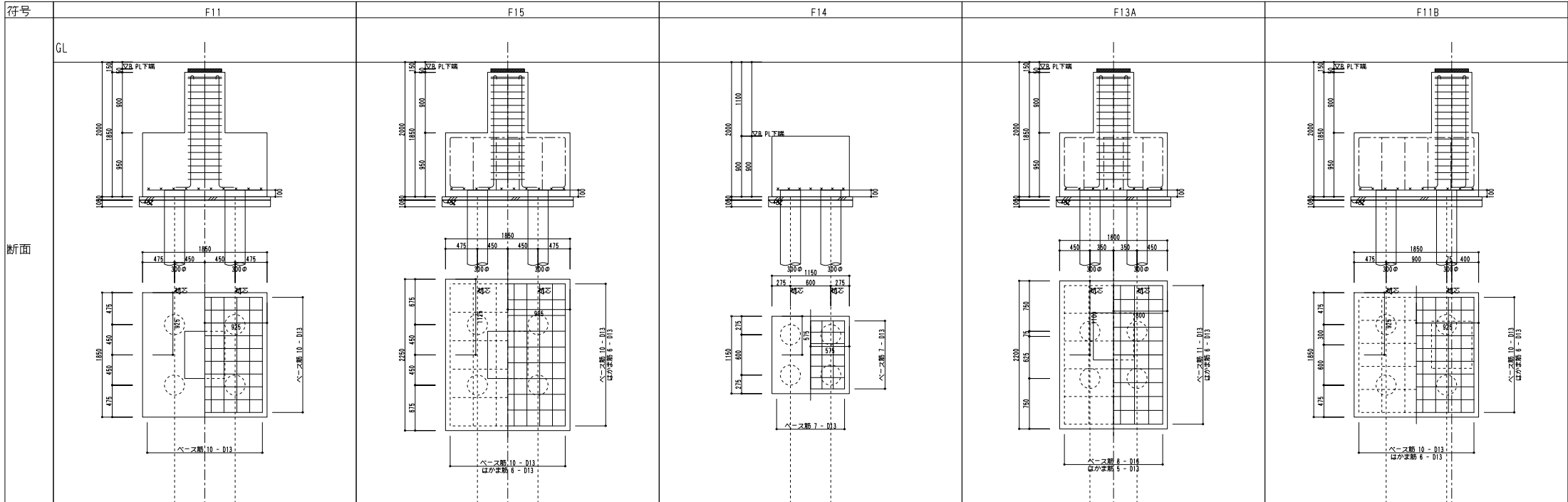
主 材		□-250x250x6	STKR400	主 材		H-294x200x8x12	
A-スPL		PL-32x450x450	(BPL2)	A-スPL		PL-32x300x540	(BPL4)
リブ PL	1			リブ PL	1		
	2				2		
	3				3		
アッカーBT		径20-4本 (穴径25) フック形状 両ねじ L=400 (定着長さ)		アッカーBT		径27-4本 (穴径32) フック形状 両ねじ L=540 (定着長さ)	

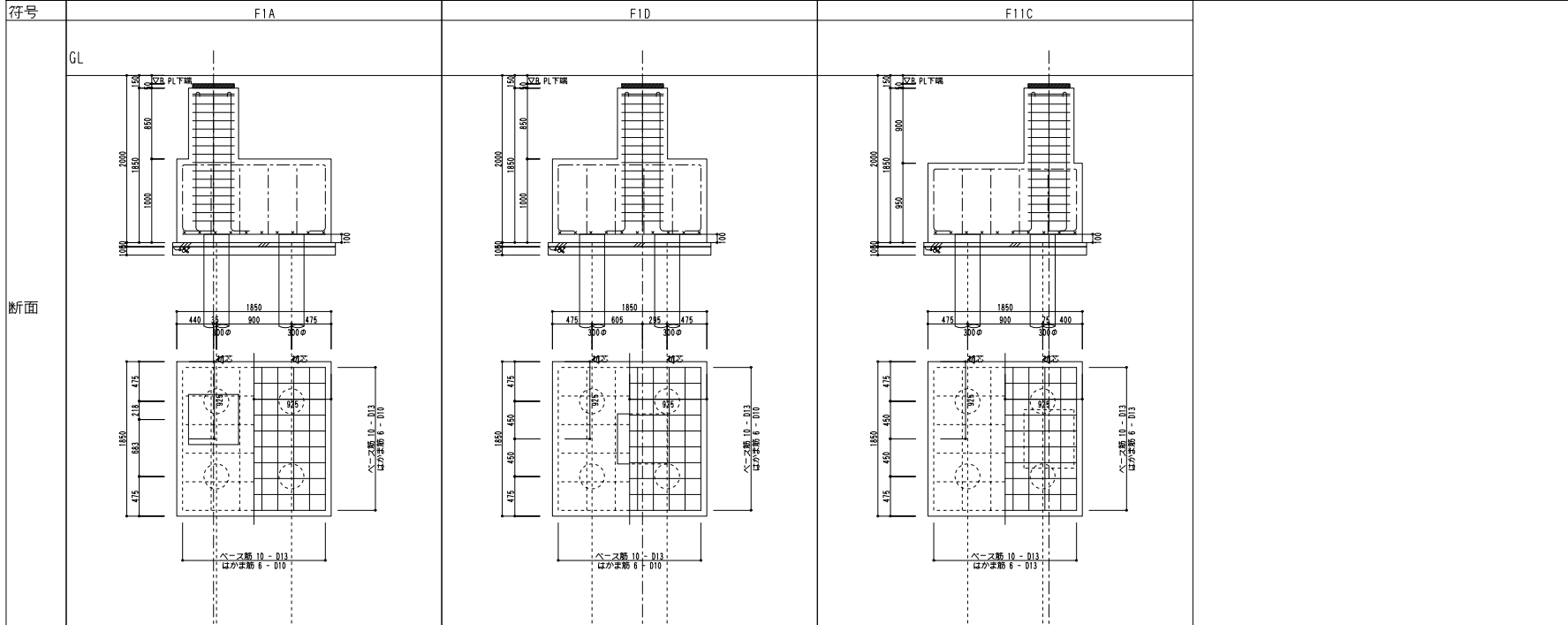
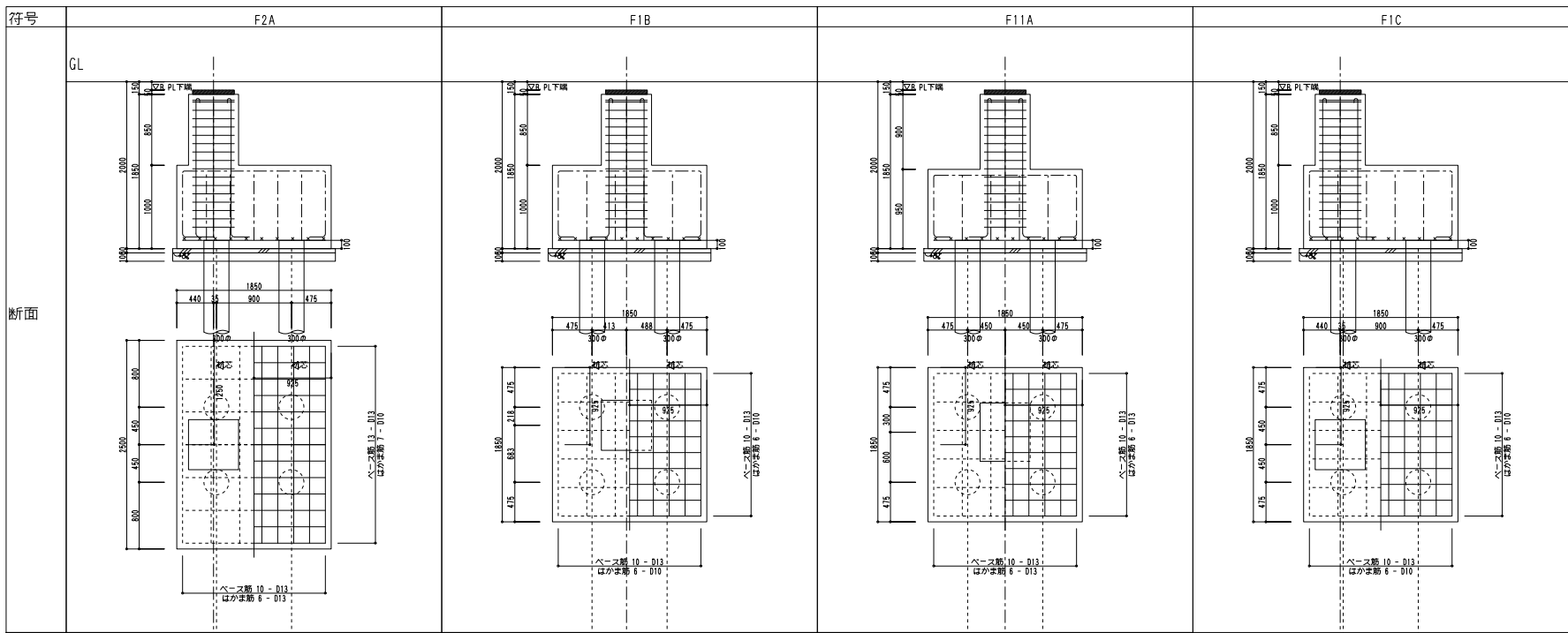


主 材		H-340x250x9x14		主 材		H-248x124x5x8	
A-スPL		PL-32x300x580	(BPL3)	A-スPL		PL-16x155x280	(BPL5)
リブ PL	1			リブ PL	1	PL-16x型切	(B1BW1)
	2				2		
	3				3		
アッカーBT		径30-4本 (穴径35) フック形状 両ねじ L=600 (定着長さ)		アッカーBT		径20-4本 (穴径25) フック形状 両ねじ L=600 (定着長さ)	



杭リスト		
名称	記号	径
P1	◎	300.0





(注)

① SS400
 ② SM400A
 ③ SM400B
 ④ SM490A
 ⑤ SM490B
 ⑥ SN400A
 ⑦ SN400B
 ⑧ SN400C
 ⑨ SM490C
 ⑩ SN490C
 HTB(S10T)
 BLT(無規規格)
 * M12 φ 22 の
 * M16 φ 22 の
 * M20
 * M22

御 確 認

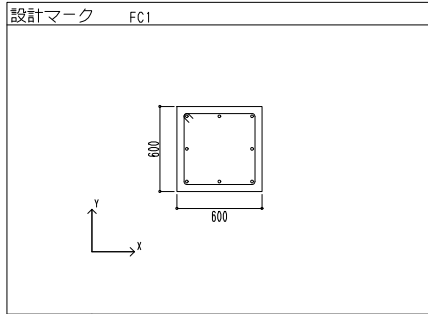
工事名
 demoKS2 + 杭
 株式会社 ×××××

図面名
 demoKS3 部材表
 縮尺 1/1

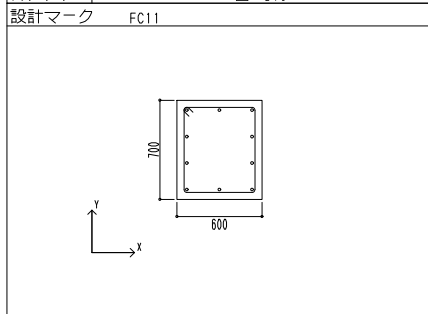
日付 2016. 7. 5

図面番号
 材-3

基礎柱リスト



主筋	8 - D22
フープ	□ -D10@100
トップフープ	□ -D10



主筋	10 - D22
フープ	□ -D10@100
トップフープ	□ -D10

地中梁リスト

設計マーク	FG1	設計マーク	FG11A	
位置	全断面	位置	左端, 中央	右端
断面		断面		
上段鉄筋	3 - D22	上段鉄筋	3 - D22	3 - D22 / 2 - D22
下段鉄筋	3 - D22	下段鉄筋	3 - D22	3 - D22 / 2 - D22
スターラップ	□ -D10@200	スターラップ	□ -D10@200	
腹筋	2 - D10	腹筋	2 - D10	
巾止	D10@1000	巾止	D10@1000	

設計マーク	FG2
位置	全断面
断面	
上段鉄筋	3 - D22
下段鉄筋	3 - D22
スターラップ	□ -D10@200
腹筋	2 - D10
巾止	D10@1000

設計マーク	FG11
位置	全断面
断面	
上段鉄筋	3 - D22
下段鉄筋	3 - D22
スターラップ	□ -D10@200
腹筋	2 - D10
巾止	D10@1000

(注) _____

SS400 O SM490A N@ SN400A N@ SN490B HTB (S10T) BLT (無規格)
 SM400A @ SM490B N@ SN400B N@ SN490C * M12 * M24 - 12φ + 22φ
 SM400B N@ SN400C N@ SN490C * M16 * M20 * M22 * 16S * 19S

HTB (S10T) BLT (無規格)
 * M12 * M24 - 12φ + 22φ
 * M16 * M20 * M22 * 16S * 19S

御 確 認 意
 工事名 demoKS2 + 杭
 株式会社 ×××××

図面名 denoKS3 部材表
 縮尺 1/1 日付 2016. 7. 5 図面番号 木才-4