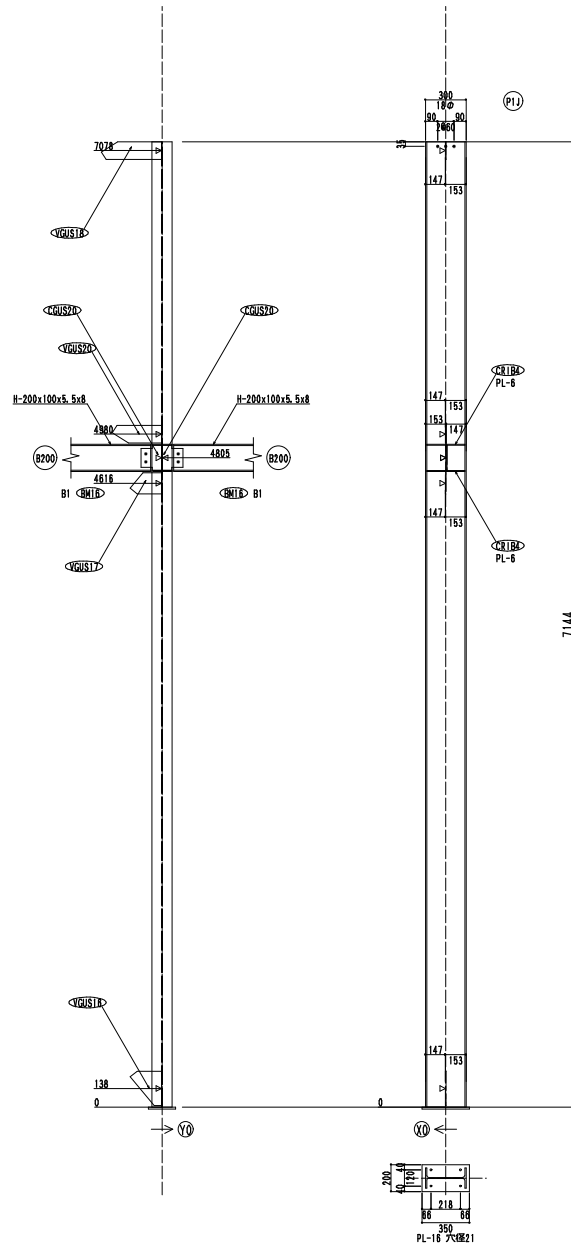
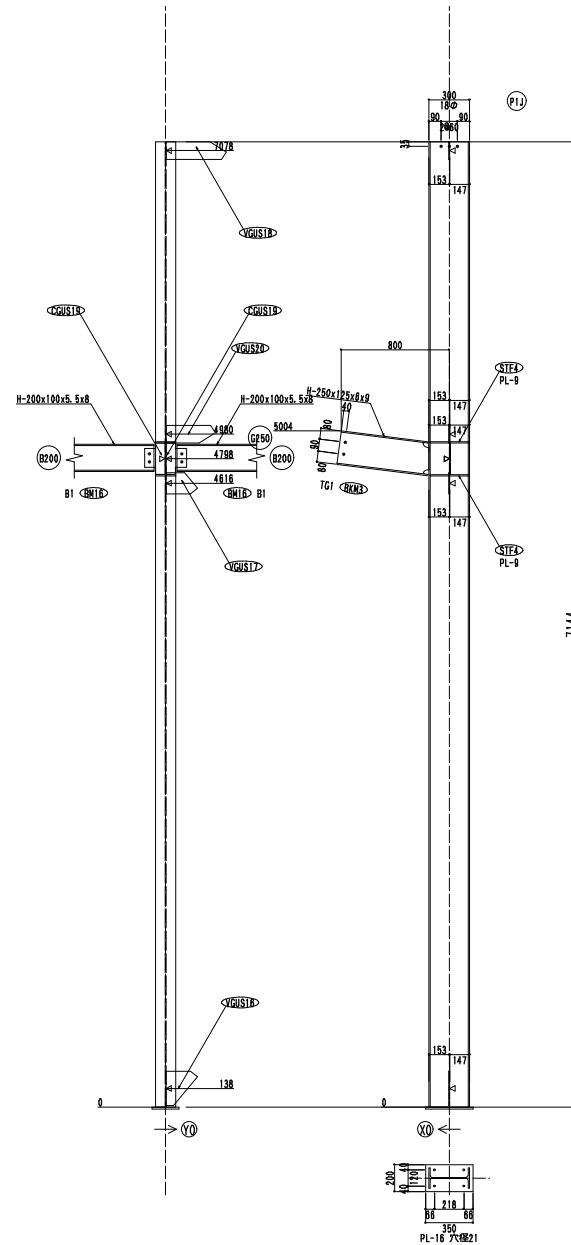


SS400 <P1-1> L= 7144 1台



SS400 <P1-2> L= 7144 1台



SS400 <P1-3> L= 7144 1台

△	訂正事項	
△		
△		
△		
△		

特記以外本表による		
H.T. 記号	H.T. 記号	材質
M16	M2.4	SS400
M20		SM490A
M22		

会社名  
この枠はUSER枠の見本です  
各社仕様に変更して下さい

受	領	印
---	---	---

設計年月日	2008. 8. 1	工事名称	SAMPLE2 (小屋物)	図面	品番
製図		図面名称	門柱部品図	縮尺	1/20