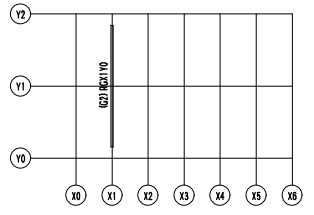
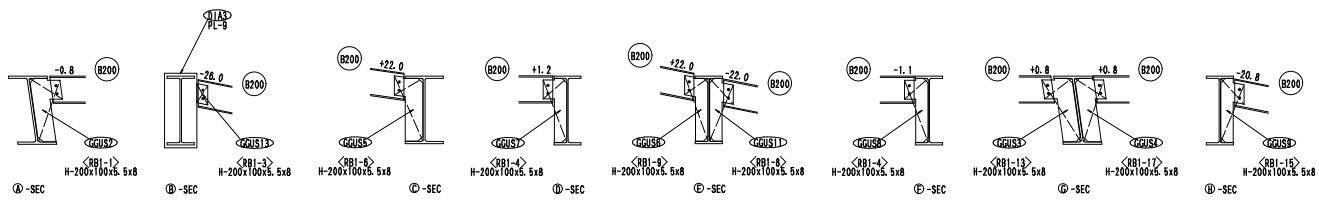


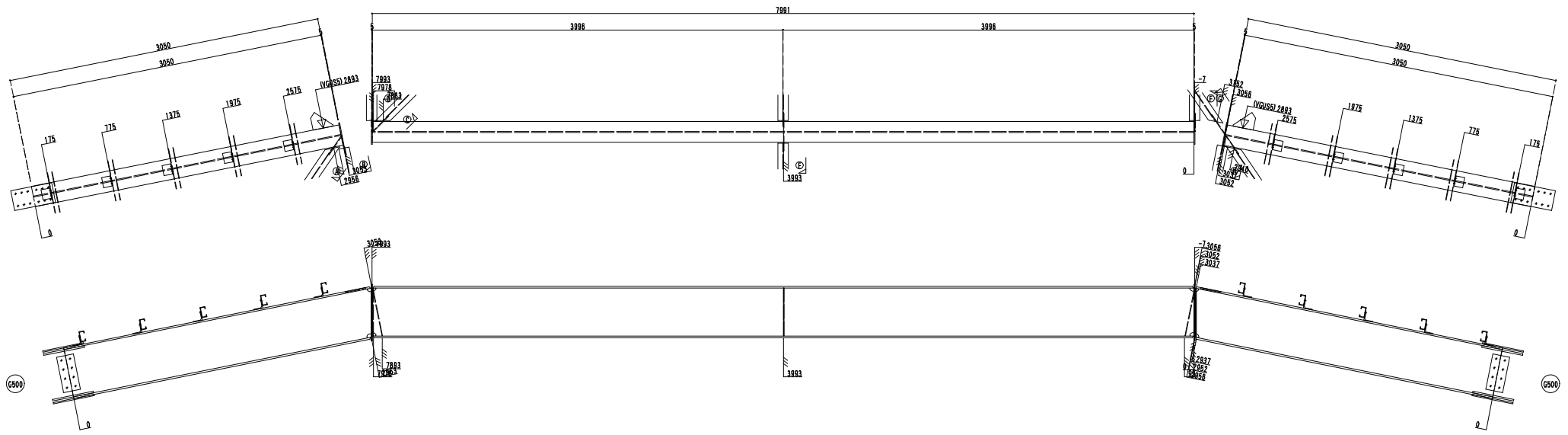
(G1) H=500x200x10x18 L=7991
 (G2) H=500x200x10x18 L=3050 (G3) H=500x200x10x18 L=3050
 (G4) H=500x200x10x18 L=3050

[G2] RGX1Y0 1台	
RG2-X1Y0/1	RG2-X1Y0/2 RG2-X1*2
お名前	社名
NK13	L-90x90x6 (100)



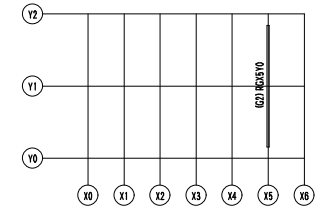
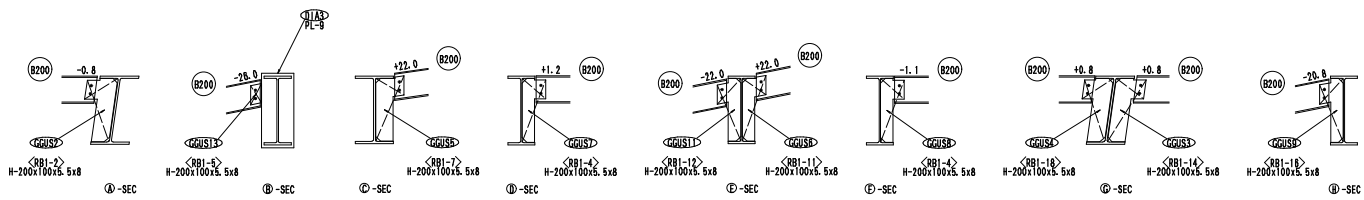
R KEY PLAN

訂正事項	△	共同	特記以外本表による				会社名 この枠はUSER枠の見本です 各社仕様に変更して下さい	受領印	設計年月日 2008. 8. 1	工事名称 SAMPLE2 (小屋物)	図面 梁-1
	△		H.T. B1 記号	H.T. B1 記号	材質	無印					
	△		M16 米	M2.4 寸	SS400	○印					
	△		M20 米	M2.2 寸	SM490A						
△									図面名称 梁詳細図	縮尺 1/20	



(B200)H=500x200x10x16 L=7991
 (G200)H=500x200x10x16 L=3050
 (G200)H=500x200x10x16 L=3050

[G2] RGX5Y0 1台		
RG2-X5Y0/1	RG2-X5Y0/2	RG2-X5*2
お名前	ナズ	
NK13	L=90x90x6(100)	



R KEY PLAN

訂正事項 △ △ △ △ △	特記以外本表による H.T.B 記号 H.T.B 記号 材質 M16 米 M2.4 寸 SS400 無印 M20 米 SM490A 〇印 M22 寸	会社名 この枠はUSER枠の見本です 各社仕様に変更して下さい	受領印	設計年月日 2008. 8. 1	工事名称 SAMPLE2 (小屋物)	図面 梁-2	
	共同 事項	図面名称 梁詳細図	幅尺 1/20	図面 番号	図面 名称 梁詳細図	幅尺 1/20	図面 番号 梁-2
	共同 事項	図面 名称 梁詳細図	幅尺 1/20	図面 番号 梁-2	図面 名称 梁詳細図	幅尺 1/20	図面 番号 梁-2
	共同 事項	図面 名称 梁詳細図	幅尺 1/20	図面 番号 梁-2	図面 名称 梁詳細図	幅尺 1/20	図面 番号 梁-2

