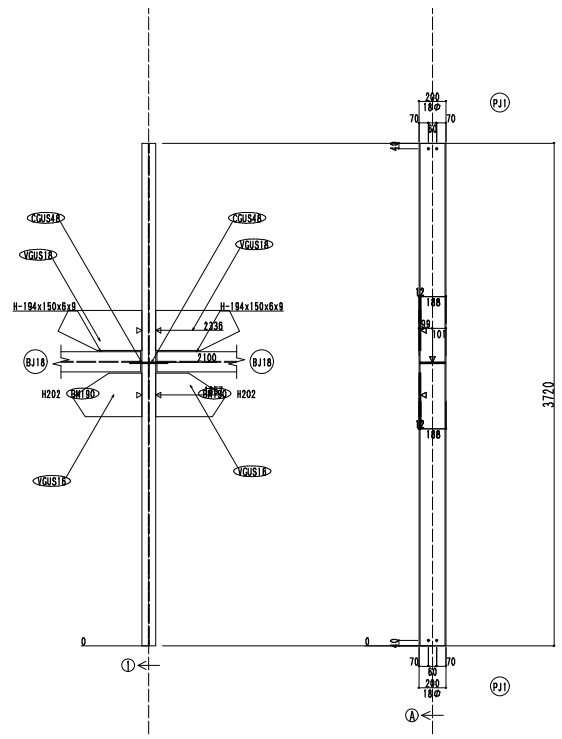
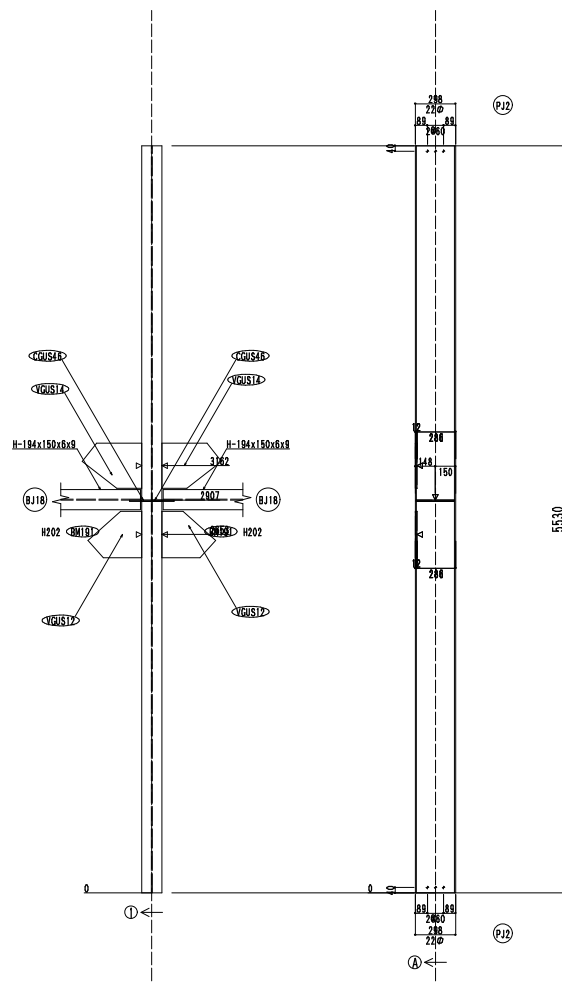


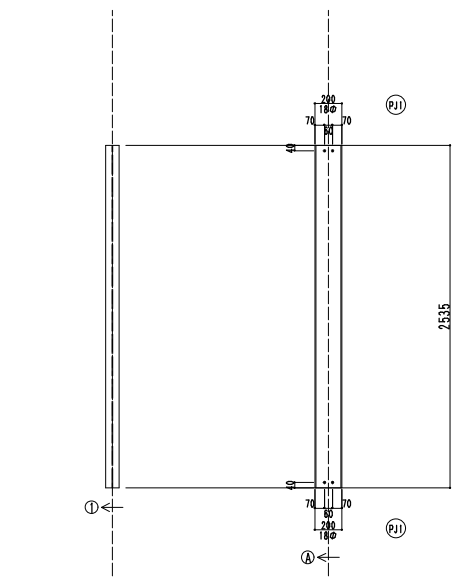
SS400 <1P801-1> L= 3609 1台



SS400 <2P106-1> L= 3720 1台



SS400 <RP109-1> L= 5530 1台



SS400 <10CP106-1> L= 2535 2台

△	訂正事項	
△		
△		
△		
△		

△	共同	
△		
△		
△		

特記以外本表による			
H.T.B	記号	H.T.B	記号
M16	米	M2.4	φ
M20	米		
M22	米		

SS400	無印	○印
SM490A		

会社名	
この枠はUSER枠の見本です 各社仕様に変更して下さい	

受領印				
設計年月日	2008. 8. 1	工事名称	demo01	図面
製図		図面名称	開閉柱部品図	図号
		幅尺	1/20	品番